



南米スペイン語圏出身児童のための算数教材 『分数マスター・日本語クリアー』

18課
ようごとぶん

Unidad 18
Palabra y Frase

ようご	Palabra
かきかえる	escribir de otra forma



18 ぶんすうのわりざん ②

1

(長方形の面積) ÷ (一辺) で他の一辺の長さが求められることを知る。

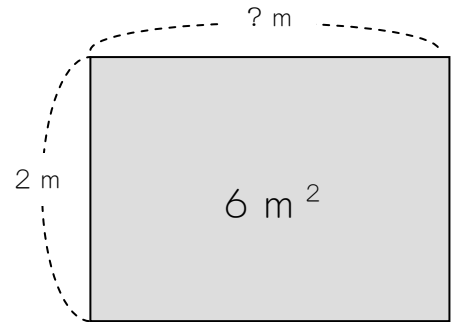
たてが 2 m、めんせきが 6 m^2 の ちょうほうけいがあります。
よこは なん m ですか。

$$(\text{たて}) \times (\text{よこ}) = (\text{めんせき})$$

$$2 \times \square = 6$$

$$\square = 6 \div 2$$

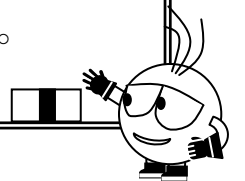
だから、よこの ながさは 3 m です。



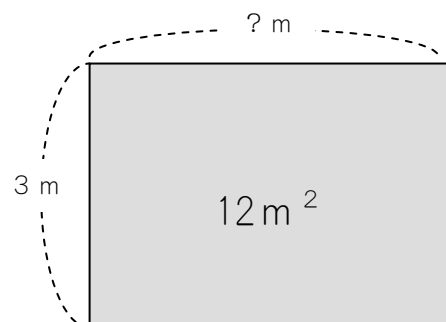
(たて) × (よこ) = (めんせき) の しきは

(めんせき) ÷ (たて) = (よこ) と

かきかえることができます。



これをつかって よこの ながさを けいさんしましょう。



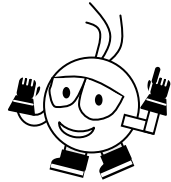
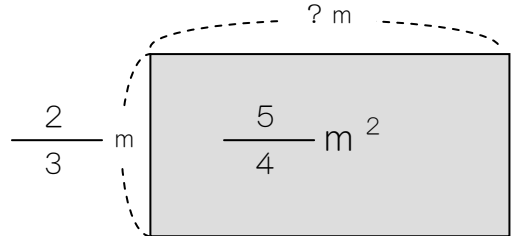
2

(分数) ÷ (分数) の場面を知る。

めんせきが $\frac{5}{4} \text{ m}^2$ 、たてが $\frac{2}{3} \text{ m}$ の ちょうほうけいがあります。よこは なんmですか。

(めんせき) ÷ (たて) = (よこ)

$$\frac{5}{4} \div \frac{2}{3} =$$



(ぶんすう) ÷ (ぶんすう) の けいさんですね。

(ぶんすう) ÷ (ぶんすう) の けいさんは こうします。

$$\frac{5}{4} \div \frac{2}{3} = \frac{5 \times 3}{4 \times 2}$$



① ÷ → ×

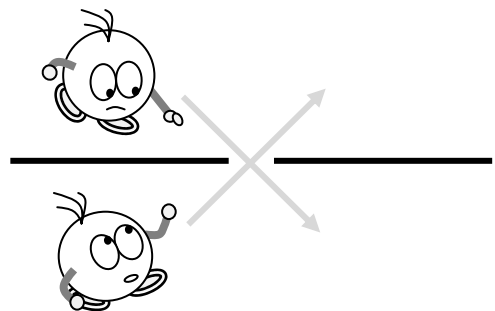
② $\frac{2}{3} \rightarrow \frac{3}{2}$

$$\frac{5 \times 3}{4 \times 2} = \frac{15}{8}$$

(こたえ) $\frac{15}{8} \text{ m}^2$

ぶんすうで あるときは、

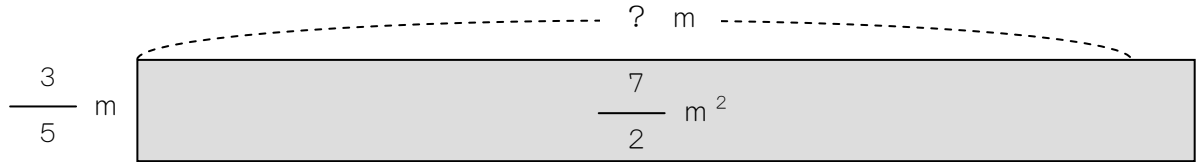
かけあがって、かけおりて。



3

めんせきが $\frac{7}{2} \text{ m}^2$ 、たてが $\frac{3}{5} \text{ m}$ の ちょうほうけいの

よこは なん m ですか。



[しき] (めんせき) ÷ (たて) =

$$\begin{array}{c}
 \downarrow \qquad \qquad \downarrow \\
 \frac{\square}{\square} \div \frac{\square}{\square} = \frac{\square}{\square} \times \frac{\square}{\square} \\
 \\
 = \frac{\square}{\square}
 \end{array}$$

(こたえ) よこ m

つぎの わりざんを しましょう。

$$\frac{3}{8} \div \frac{5}{7}$$

4

(分数) ÷ (分数) でも約分してから計算する方法が使えることを知る。

 $\frac{6}{7} \div \frac{3}{5}$ の けいさんを しましょう。

$$\begin{aligned} \frac{6}{7} \div \frac{3}{5} &= \frac{\textcircled{6} \times 5}{7 \times \textcircled{3}} \\ &= \frac{\boxed{2} \cancel{6} \times 5}{7 \times \cancel{3} \boxed{1}} \\ &= \underline{\hspace{2cm}} \end{aligned}$$

6も3も 3でわれますね。

$$6 \div 3 = 2$$

$$3 \div 3 = 1$$



つぎの わりざんを しましょう。

$$\textcircled{1} \quad \frac{6}{7} \div \frac{5}{7} = \frac{\quad \times}{\quad \times}$$

$$\textcircled{2} \quad \frac{3}{8} \div \frac{3}{4} = \underline{\hspace{2cm}}$$

$$\textcircled{3} \quad \frac{3}{5} \div \frac{6}{35} = \underline{\hspace{2cm}}$$